

◆生産ラインの設置スペースをコンパクトにしたい

ライン長を短くしたい！①

ACCESSの  
レベラフィーダで

30%省スペース！

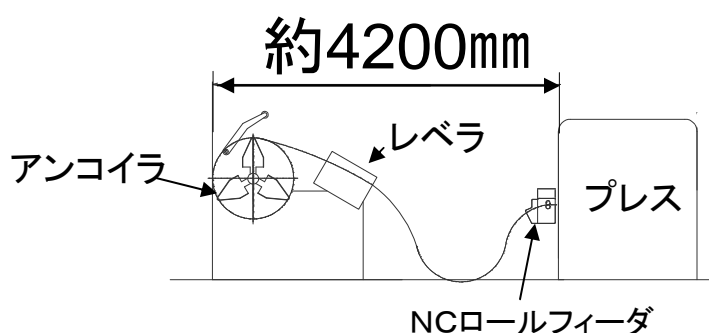
■ お客様加工内容： 自動車部品

### 【Before】

■ ご相談時の状況：

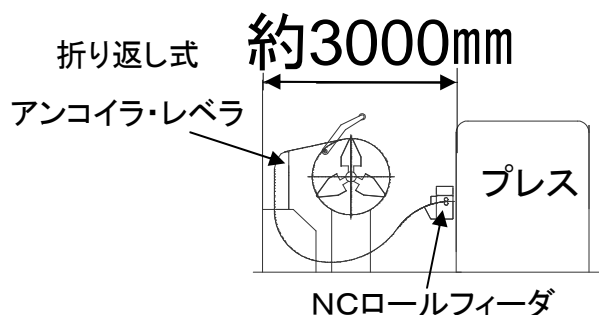
NCロールフィーダFシリーズ＋一体型アンコイラ・レベラLシリーズを検討。

工場スペースの都合により生産ラインの全長を短くし、設置スペースを小さくしたい。



### 【対策】 折り返し式アンコイラ・レベラを導入

アンコイラの下でループさせる折り返し式タイプを設置



### 【After】

折り返し式アンコイラ・レベラを導入し

ライン全長を約4200mm→約3000mmに短縮。

通常ラインより30%省スペースを実現しました。

詳細は  
お問合せください